



**ГОРІШНЬОПЛАВНІВСЬКА МІСЬКА РАДА
КРЕМЕНЧУЦЬКОГО РАЙОНУ ПОЛТАВСЬКОЇ ОБЛАСТІ**

ВИКОНАВЧИЙ КОМІТЕТ

РІШЕННЯ

27.12.2022

м. Горішні Плавні

№ 276

**Про затвердження зразків надгробків на могилах
військовослужбовців Збройних сил України,
а також інших військових формувань
та правоохоронних органів або осіб з їх числа,
які захищали незалежність, суверенітет
та територіальну цілісність України і брали
безпосередню участь в обороні держави, захисті безпеки
населення у зв'язку з військовою агресією
Російської Федерації проти України**

Відповідно до статей 29, 30, 52 Закону України «Про місцеве самоврядування в Україні», законів України «Про благоустрій населених пунктів», «Про поховання та похоронну справу», Порядку утримання кладовищ та інших місць поховань, затвердженого наказом Державного комітету України з питань житлово-комунального господарства від 19.11.2003 року № 193, враховуючи протокол засідання Громадської ради при Горішньоплавнівській міській раді Кременчуцького району Полтавської області від 18.08.2022 № 6, з метою гідного увічнення у м. Горішні Плавні пам'яті про всіх військовослужбовців, загиблих (померлих) внаслідок військової агресії Російської Федерації проти України, проведення заходів, пов'язаних із героїзацією осіб, які віддали життя за незалежність Української держави, вшанування їх пам'яті, патріотичного виховання та консолідації громадськості, виконавчий комітет Горішньоплавнівської міської ради Кременчуцького району Полтавської області

ВИРІШИВ:

1. Затвердити зразок надгробку на могилах військовослужбовців Збройних Сил України, а також інших військових формувань та правоохоронних органів або осіб з їх числа, які захищали незалежність, суверенітет та територіальну цілісність України і брали безпосередню участь в обороні держави, захисті безпеки населення у зв'язку з військовою агресією Російської Федерації проти України, додається.

2. Комунальному підприємству «Спеціалізоване підприємство ритуальних та похоронних послуг «Вічність» (Івлєв В.О.):

2.1. Забезпечити облаштування, благоустрій, утримання місць для поховань загиблих (померлих) військовослужбовців, які загинули внаслідок російської агресії проти України.

2.2. Забезпечити виготовлення та монтаж намогильних споруд за зразком, затвердженим відповідно до пункту 1 цього рішення.

2.3. Забезпечити заощення місць поховань натуральним каменем та влаштування зовнішнього освітлення і відеонагляду.

3. Виконавець волевиявлення померлого або особа, яка зобов'язалася поховати померлого, які мають намір здійснити поховання у місці для поховань загиблих (померлих) військовослужбовців, які загинули внаслідок російської агресії проти України, укладають з Комунальним підприємством «Спеціалізоване підприємство ритуальних та похоронних послуг «Вічність» договір-замовлення на облаштування місця поховання (встановлення намогильної споруди) та надають письмову згоду на встановлення намогильної споруди згідно зі зразком, затвердженим цим рішенням.

Міський голова

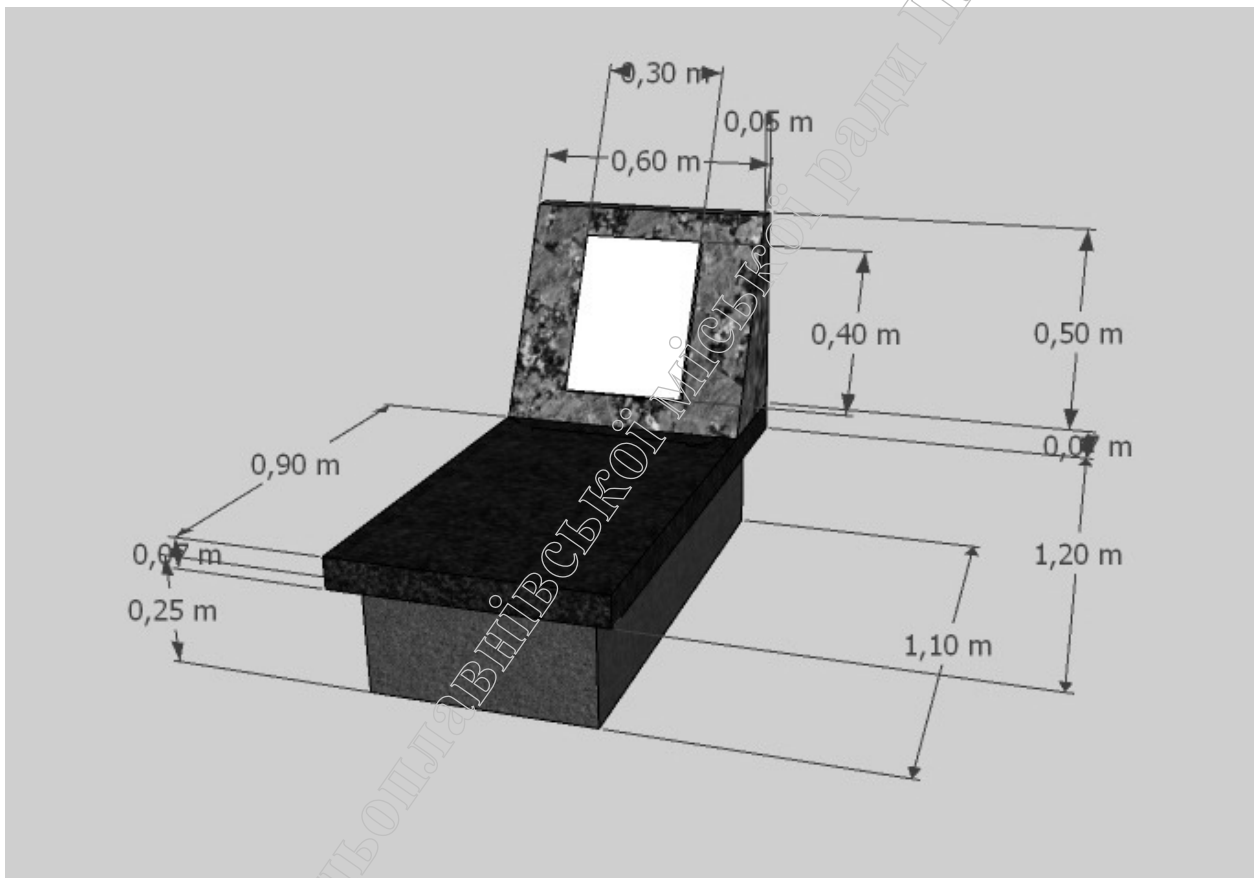
(підписано)

Дмитро БИКОВ

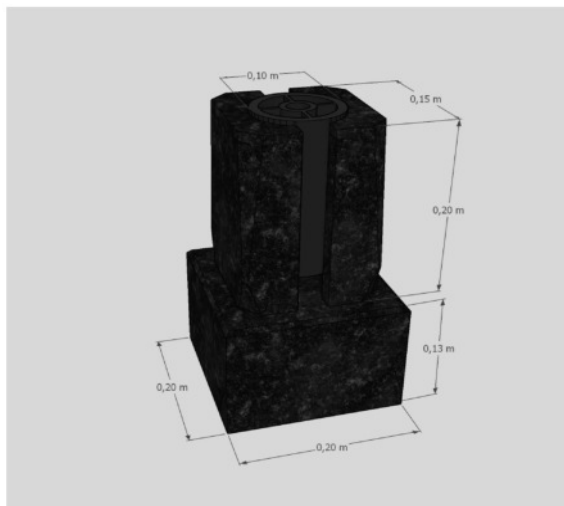
ЗРАЗОК

надгробку на могилах військовослужбовців Збройних Сил України, а також інших військових формувань та правоохоронних органів або осіб з їх числа, які захищали незалежність, суверенітет та територіальну цілісність України і брали безпосередню участь в обороні держави, захисті безпеки населення у зв'язку з військовою агресією Російської Федерації проти України

Мал. 1. Надгробок



Мал. 2. Ваза



ОПИС

зразка надгробку на могилах військовослужбовців Збройних Сил України, а також інших військових формувань та правоохоронних органів або осіб з їх числа, які захищали незалежність, суверенітет та територіальну цілісність України і брали безпосередню участь в обороні держави, захисті безпеки населення у зв'язку з військовою агресією Російської Федерації проти України

Надгробок виготовляється із полірованого природного каменю червоного і чорного кольорів (мал. 1) і складається з таких елементів: надгробний камінь з портретом загиблого на керамограніті, намогильна плита на цоколі, ваза.

Надгробний камінь – постамент, виготовлений з полірованого граніту червоного кольору. На його лицьовій поверхні по центру кріпиться кольоровий портрет (світлина) загиблого воїна, виконаний на керамограніті. У верхній лівій частині зображення вказуються відомості про нагороди загиблого (за наявністю), зображення тризуба.

Намогильна плита виготовляється з граніту габро темного кольору. На плиту наносяться відомості про загиблого в такій послідовності: військове звання, прізвище, власне ім'я та по батькові, дати народження і смерті.

Намогильна плита встановлюється на цоколь. Справа від надгробку розміщується гранітна ваза (мал. 2).

Загальні габарити намогильної споруди: довжина – 1200 мм, ширина – 600 мм, висота – 870 мм.

Інші розміри, характеристики і вимоги, в тому числі технологічні, визначаються державними нормами та стандартами України.

Начальник юридичного відділу

Олена ТАРАН

Офіційний сайт Головного управління МВС у Львівській області